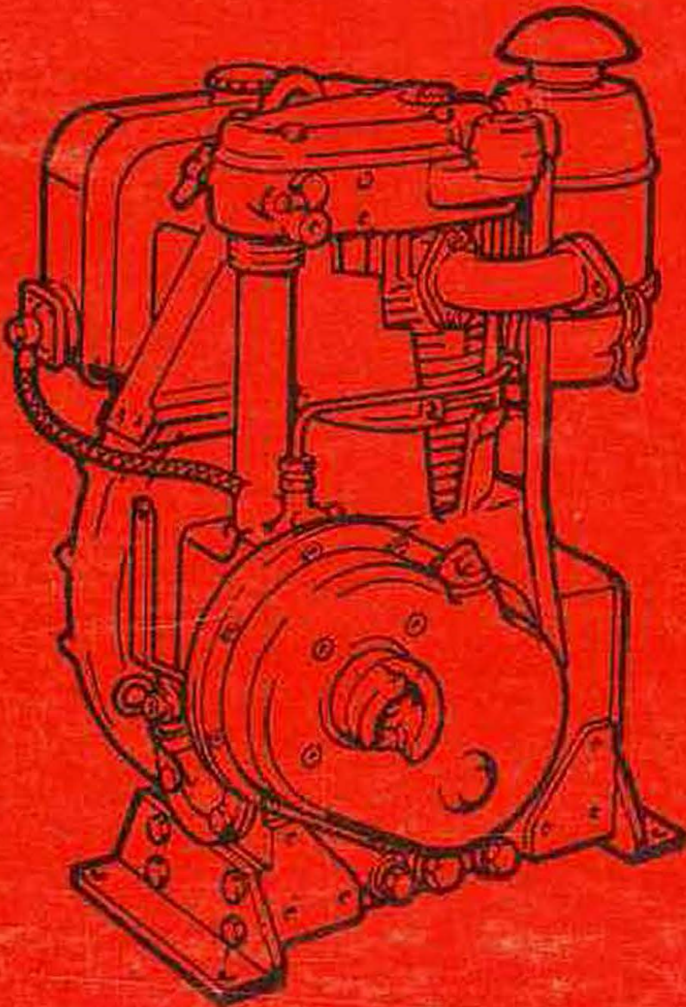


Pancar Motor



DIESEL YEDEK PARÇA KATALOĞU



E 80 G
E 80 FG
E 85 G
E 85 FG
E 89 G
E 89 FG

GARANTİ BELGESİ

lütfeñ aŖađıdaki kısımları doldurunuz.

1

Yandaki kısma Motorun etiketi üzerinden.
Motor Tipini,
Motor Numarasını,
Motor Devrini yazınız.

PANCAR MOTOR
DIESEL
TÜRK MALI

1

1

2

Yandaki kısma satıcı firma kaşesini basınız.



PANCAR MOTOR Servisi

3

Yandaki kısma bulunduđunuz yere en yakın PANCAR MOTOR servisinin adresini yazınız.



3

PANCAR MOTOR

Bu Garanti Belgesi, Fatura tarihinden itibaren malzeme ve montaj hatalarına karşı bir yıl süre ile geçerlidir.

: PANCAR MOTOR

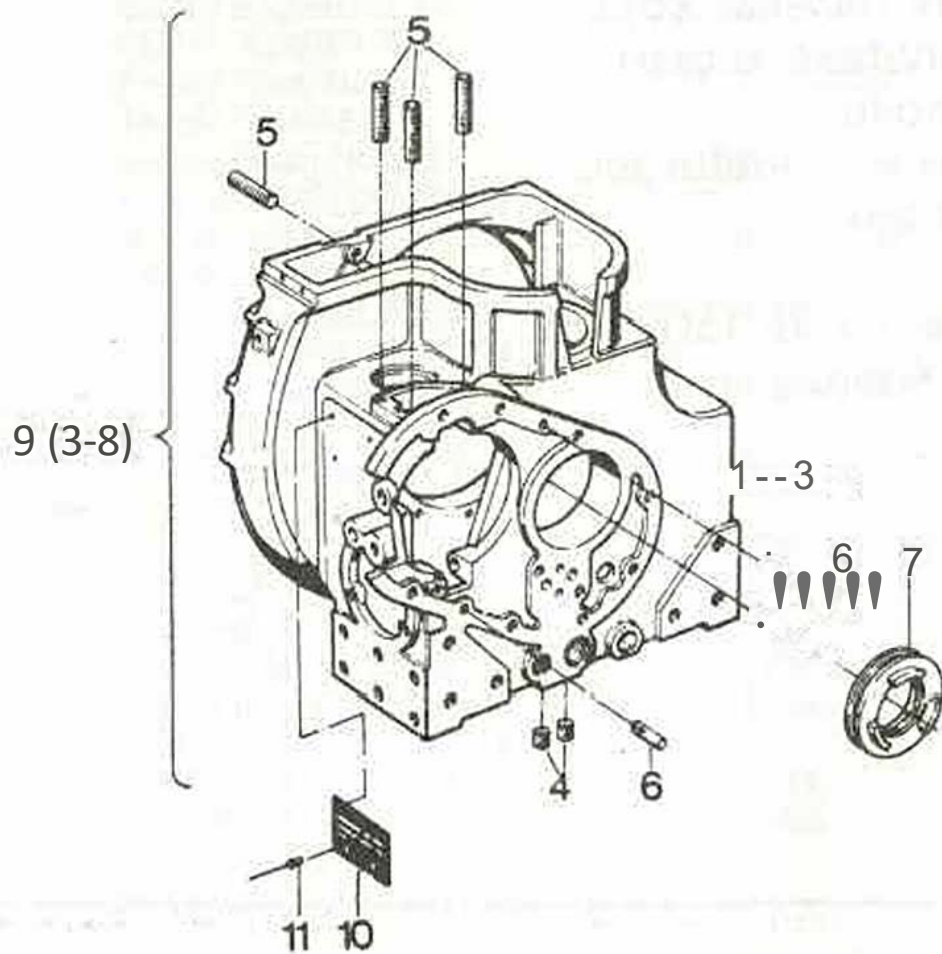
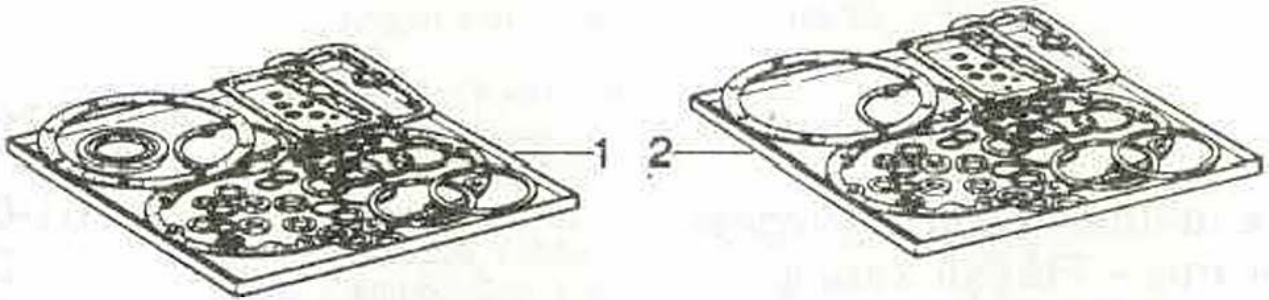
iÇİNDEKİLER INDEX

TABLO NO

Conta takımı - Motor gövdesi	01-02
Krank mili - Flanşlı kapak	03
Silindir - Piston - Biyel	04
Silindir Kafası	05
Silindir kafası - külbütör - kapak	06
Mazot pompası.- Yağ pompası	07
ön kap k - Eks. mili - Enjektör - Tij	08
Volan - ilk hareket kolu	09
Hava muhafaza saçları	10
Yakıt deposu	11
Hava filtresi - Susturucu	12
Marş tertibatı	13
Debriyaj	14
On kapak 1:1,45 1500 d/d.	15
Kaplin - Kasnak	

E 80 G, E 85 G, E 89 G - Pik Gövdeli,
Ağır tip volanlı motor

E 80 FG, E 85 FG, E 89 FG - Pik Gövdeli,
Hafif tip volanlı motor



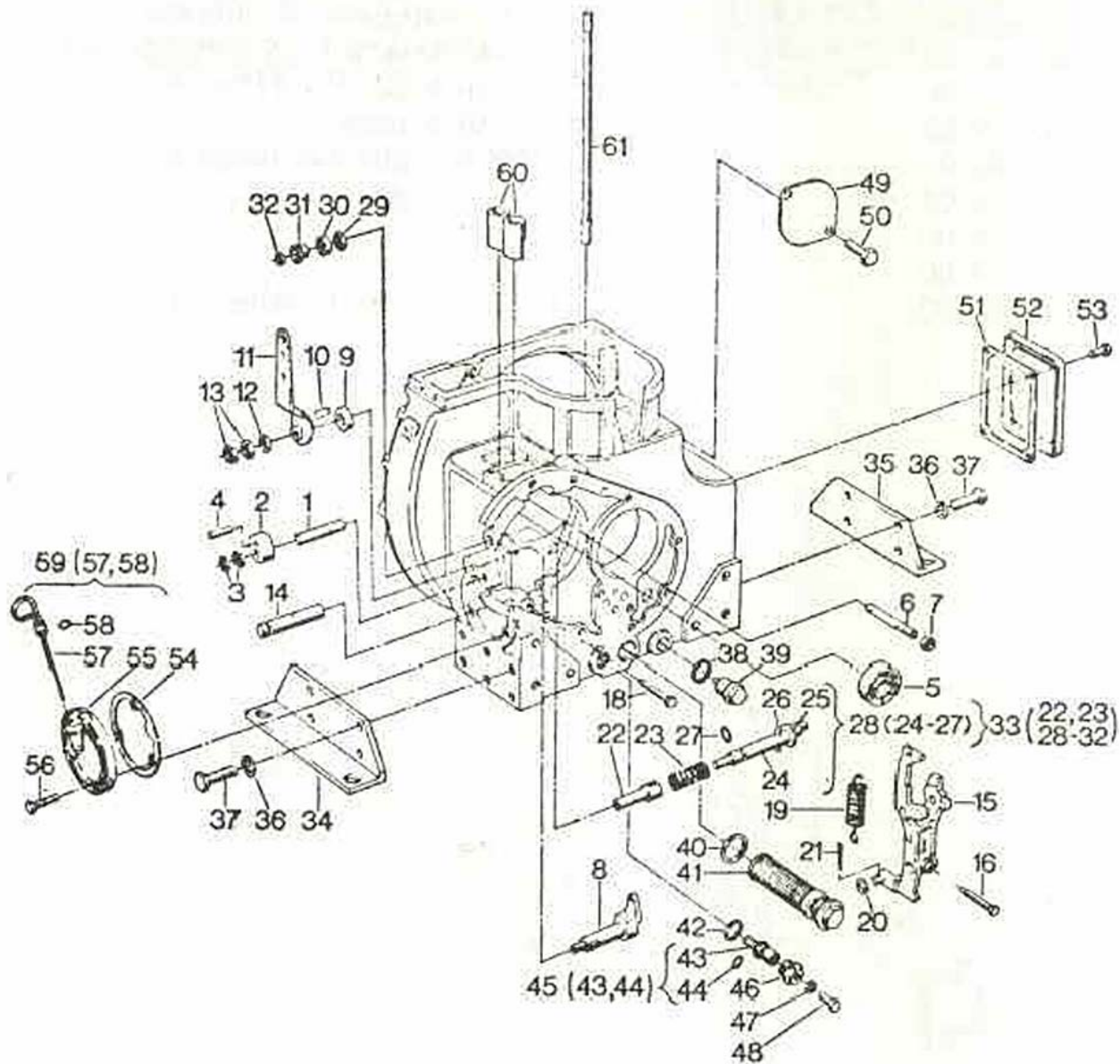
01

Parça No.

Miktar

Parça Adı

		E80	E85	E89	
1	003 267 01	1	—	—	Conta takımı-Komple
1	003 312 01	—	1	—	Conta takımı-Komple
1	003 333 01	—	—	1	Conta takım,-komple
2	003 268 02	1	-	·	Conta takımı-Ya!) Keçesiz
2	003 313 02	-	1	-	Conta takım ,-Komple
2	003 334 02	-	-	1	Conta takımı-Ya!) Keçesiz
3	030 315 02	1	1	-	Motor gövdesi
3	030 363 02	-	-	1	Motor gövdesi
4	500 436 00	2	2	2	Kör tapa M10x1 DIN906
5	060 183 00	11	11	11	Saplama M8x18 DIN835-10.9
6	500 367 00	2	2	2	Pim 6x22 01,N 1474
7	030 258 02	1	1	1	YaQ bilezli
9	003 392 02	1	1	-	Motor gövdesi-Komple
9	003 336 02	-	-	1	Motor gövdesi-komple
10	061 756 00	1	1	-	Etiket
10	061 757 00	-	-	1	Etiket
”	550 564 00	4	4	4	Perçin 3x6 DI N660-A 1



02

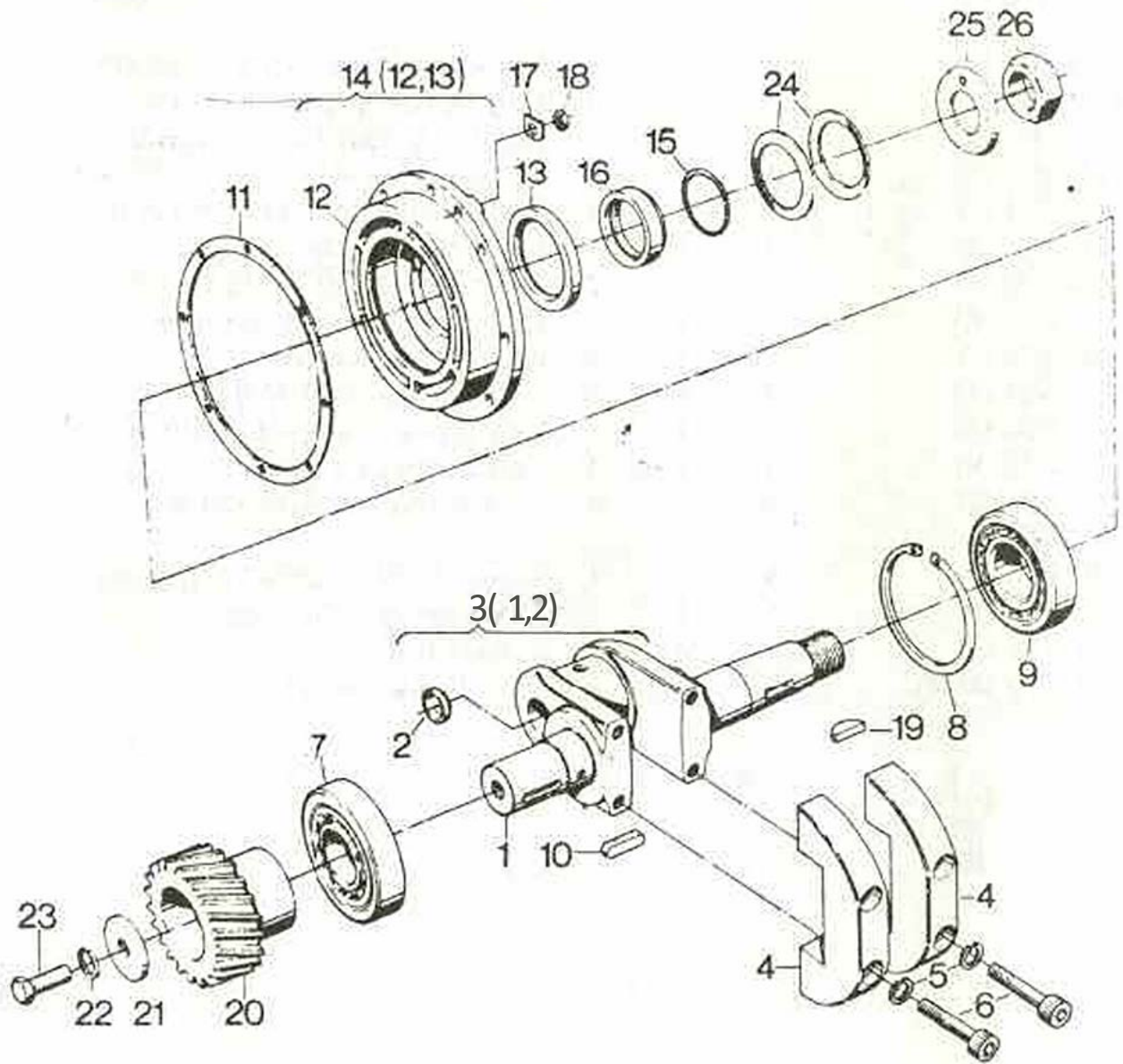
Parça No,

Miktar

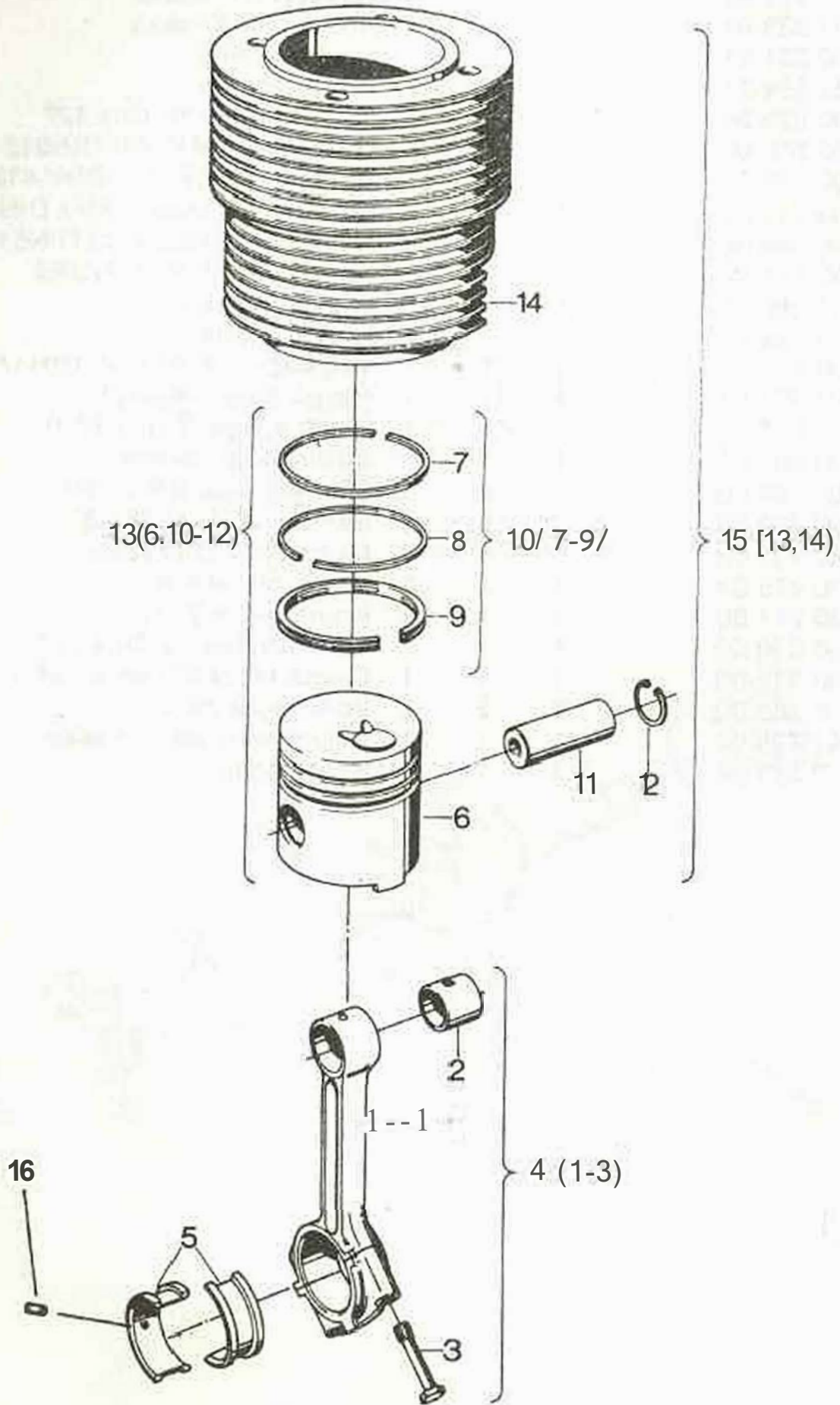
Parça Adı

		E80	E85	E89	
1	500 407 00	1	1	1	Saplama M10x30 DIN939-5.6
2	030 222 00	1	1	1	Gaz kolu eksantriği
3	500 238 00	2	2	2	Somun M10 DiN 439-6
4	500 124 00	1	1	1	Tesbit pimi 5x24 DiN 1472
5	500 147 00	1	1	1	Rulman 6304-DIN 625
6	031 567 00	1	1	1	Ayar vidası
7	500 232 00	1	1	1	Somun M8 DiN 439-5
8	003 024 01	1	1	1	Ayar manivelası ve mili
9	031 462 00	1	1	1	Fiber pulu
10	500 106 00	1	1	1	Kama A4x4x14 DIN6885
11	007 342 00	1	1	1	Gaz kolu
12	500 169 00	1	1	1	Pul 10,5 DiN 125-st.
13	500 238 00	2	2	2	Somun M10 DiN 439-6
14	030 214 00	1	1	1	Reglatör manivela mili
15	003 337 00	1	1	1	Regülatör manivelası
16	500 256 00	1	1	1	Civata M6x12 DiN 564-8.8
18	500 262 00	1	1	1	Civata M6x30 DiN 561-8,8
19	031 459 00	1	1	1	Regülatör yayı \diamond .5 mm. 1500d/d
19	031 460 01	1	1	1	Regülatör yayı \diamond .7 mm. 2100d/d
19	031 459 50	1	1	1	Regülatör yayı \diamond .6 mm. 1500-2500d/d
20	031 332 00	1	1	1	Pul 8,4x13x2
21	500 361 00	1	1	1	Kupilya 2x22 DiN 94
22	030 360 00	1	1	1	Vidalı burç
23	031 602 00	1	1	1	Yay
24	-	-	-	-	-
25	-	-	-	-	-
26	-	-	-	-	-
27	400 218 00	1	1	1	Oring 4.48x8,04x1,78
28	003 303 01	1	1	1	Avans tertibatı mili-Komple
29	500 240 00	1	1	1	Somu M12 DiN 936-5
30	031 603 00	1	1	1	Kapsül-Avans tertibatı
31	030 398 01	1	1	1	Çekme düğmesi
32	031 604 00	1	1	1	Somun M6x0.75
33	00441601	1	1	1	Avans tertibatı-Komple

		E80	E85	E89	
34	030 319 00	1	1	1	Motor ayağı-Sağ
35	030 338 00	1	1	1	Motor ayağı-Sol
36	600 029 00	8	8	8	Yaylı rondel 10 DiN 127
37	500 293 00	8	8	8	Civata M10x30 DiN 933-8.8
38	500 015 00	1	1	1	Bakır conta A21x26 DiN7603-Cu
39	031 691 03	1	1	1	Manyetik yağ boşaltma lapası
40	500 018 00	1	1	1	Bakır conta A30x36 DiN7603-Cu
41	003 287 02	1	1	1	Yağ süzgeci ve tapası
42	500 016 00	1	1	1	Bakır conta A22x27 DiN7603-Cu
43	-	-	-	-	-
44	400 227 00	1	1	1	Oring 13,3x18.1 x2 4 Di N3370
45	003 288 01	1	1	1	Yağ tazyik supabı-Komple
46	031 501 00	1	1	1	Kör tapa-Yağ tazyik supabı
47	500 009 20	1	1	1	Bakır conta A8x12 DiN 7603-Cu
48	500 333 00	1	1	1	Civata M8x1x12 DiN961-8.8
49	030 331 00	1	1	1	Marş motor yeri kapağı
50	500 309 00	2	2	2	Civata M12x20 DiN933-8.8
51	031 461 00	1	1	1	Büyük yan kapak contası
52	030 216 01	1	1	1	Büyük yan kapak
53	550 554 00	4	4	4	Civata M8x 15 DiN 933-8,8
54	031 560 00	1	1	1	Yağ çubuğu kapağı contası
55	018 273 00	1	1	1	Yağ çubuğu kapağı
56	550 554 00	3	3	3	Civata M8x15 DiN 933-8.8
57	-	-	-	-	-
58	400 223 00	1	1	1	Oring 8x12x2 DiN 3770
59	004 425 01	1	1	1	Yağ çubuğu-Komple
60	031 598 00	2	2	2	Sübap iticisi
61	031 483 00	4	4	4	Silindir saplaması

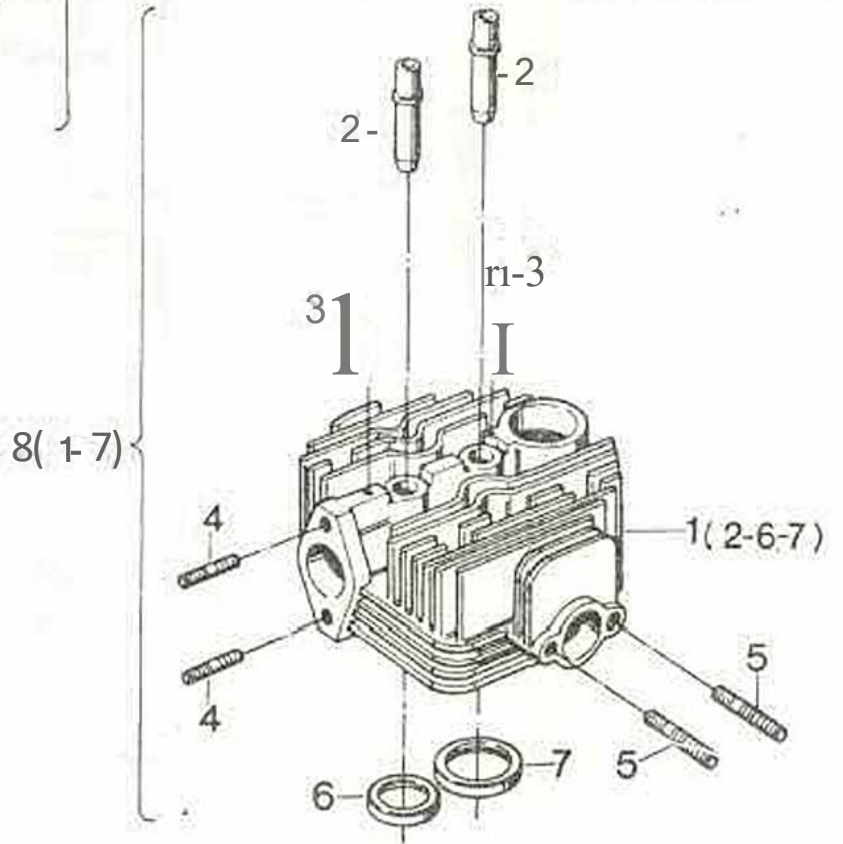
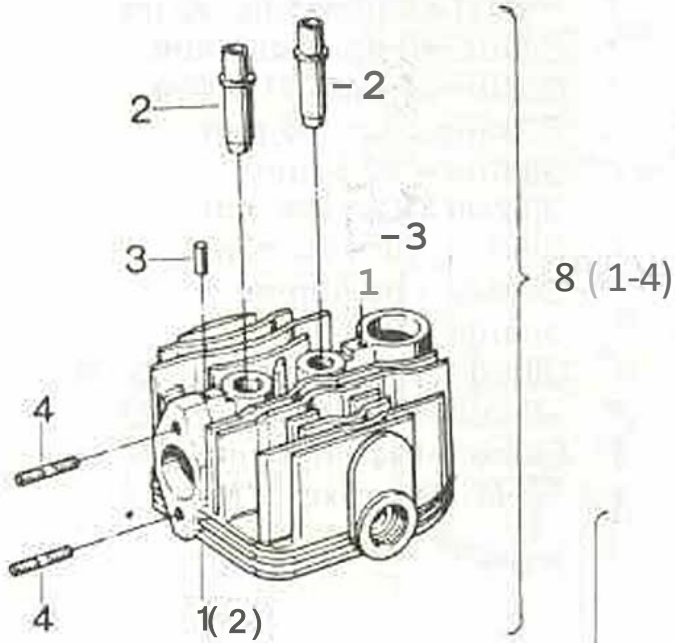


		E80	E85	E89	
1	-	-	-	-	-
2	500 432 00	1	1	1	Saç kapak 25 DiN 443
3	003 271 01	1	1	-	Krank mili-Kapaklı
3	003 339 01	-	-	-1	Krank mili-Kı>.paklı
4	030 231 01	2	2	-	Krank ağırlığı
4	030 359 01	-	-	2	Krank ağırlığı(J)
5	500 029 00	4	4	4	Yaylı rondela 10 DiN 127
6	500 550 00	4	4	4	G.B. Civata M10x.50 OIN912"10.9
7	500 476 00	1	1	1	Rulman NJ309 EC3 DIN5412
8	500 221 00	1	1	1	Emniyet segman, 100x3 DIN472
9	500 489 00	1	1	1	Rulman NUP309 EC3 OfN5412
10	500 119 00	1	1	1	Karna A10x 8x36 DIN6885
11	031 464 O,	1	1	1	Flanşlı kapak contası
12	030 248 OI	1	1	1	flanşh kapak
13	500 454 00	1	1	1	Yag keçesi B55x70x8 DIN3760
14	003 273 O,	1	1	1	Flanşlı kapak-Komple
15	400 273 00	1	1	1	Orihg 45x49x2 DiN 3770
16	030 287 O,	1	1	1	Sızdırmazlık bilezJği
17	500 188 00	8	8	8	Emniyet putu 8,4 DiN 432
16	500 229 00	8	8	8	Somun M8 DiN 934-8
19	500 181 00	1	1	1	Kama 8x11 DiN 6888
20	030 275 02	1	1	1	Krank dişlisi-150
21	030 211 00	1	1	1	Krank dişlisi putu
22	500 030 00	1	1	1	Y.aylı rondele 12 DiN 127
23	500 312 00	1	1	1	civata M12x30 DiN 933-8.8
24	031 463 00	2	2	2	Volan ayar pulu
25	06172800	1	1	1	Volan\ emniyet rondelası
26	032 853 00	1	1	1	Krank somunu



		E80	E85	E89	
1	-	-	-	-	-
2	0 30 215 01	1	1	1	Biyel kolu burcu
3	031 467 01	2	2	2	Biyel koh? civatası
4	00301101	1	1	1	Biyel kolu - Komple
5	031 465 01	1	1	1	Biyel kolu yatağı - Sıd.
5	0 31 465 11	1	1	1	Biyef koru yatağı - Semi
5	031 465 21	1	1	1	Biyel kolu yatağı - 0,25 mm.
5	031 466 01	1	1	1	Biyel kolu yatağı - 0.50 mm.
5	0 31 466 21	1	1	1	Biyef kolu yatağı - 0.75 mm.
5	031 466 51	1	1	1	Biyel kolu yatağı - 1.00 mm.
6	-	-	-	-	-
7	500 883 00	1	-	-	Kompresyon segman, FGR-Std.
7	500 883 20	1	-	-	Kompresyon segmanı FCR+0.50 mm.
7	500 884 00	1	-	-	Kompresyon segmanı FCR+1,00 mm.
7	500 993 00	-	1	•	Kompresyon segman, FCR-Std.
7	500 994 00	-	1	-	Kompr, yon segman, FCA+1.00 mm.
7	501 008 00	-	-	1	Kompresyon segmanı FCR-Std.
7	501 008 20	-	-	1	Kompresyon segman, FCR+0,50 mm.
7	501 009 00	•	-	1	Kompresyon segmanı FCR+1.00 mm.
8	500 881 01	1	-	-	Kompresyon segman, FJF-Std.
8	500 881 21	1	-	-	Kompresyon segmanı FJF+0,50 mm.
8	500 882 00	1	-	-	Kompresyon segman, FJF +1.00 mm.
8	500 995 01	-	1	-	Kompresyon segmanı FJF-Std.
8	500 996 01	-	1	-	Kompresyon segmanı FJF+1.00 mm.
8	501 010 00	-	-	1	Kompresyon segmanı FJF-Std.
8	501 010 20	-	-	1	Kompresyon segmanı FJF+0,50 mm.
8	501 011 00	-	-	1	Kompresyon segmanı FJF+1.00 mm.
9	500 889 00	1	-	-	Yağ segmanı F-Std.
9	500 889 01	1	-	-	Yağ segmanı F-0,50 mm.
9	500 890 00	1	-	-	Yağ segmanı F+1.00 mm.
9	501 003 00	-	1	-	Yağ segman, F-Std.
9	501 004 00	-	1	-	Yağ segmanı f-1,0 mm.
9	501 016 01	-	-	1	Yağ segmanı F-Std.
9	501 016 21	-	-	1	Yağ segman, F-0.50 mm.
9	501 017 01	-	-	1	Yağ segmanı F->1.00 mm.
9	005 701 01	1	-	-	Segman takımı - Std.
10	005 70A 21	-	-	-	Segman takımı +0,50 mm.
10	005 705 01	1	-	-	Segman takımı +1,00 mm.
10	005 708 01	-	1	•	Segman takımı - Std.
10	005 709 01	•	1	•	Segman takımı +1,00 mm.
10	005 710 01	-	-	-	Segman takımı - Std.
10	005 710 51	-	-	1	Segman takımı +0.50 mm.
10	005 711 01	-	-	1	Segman takımı +1,00 mm.
11	500 880 00	1	-	-	Piston pimi
11	500 900 01	-	1	-	Piston pimi
11	501 005 01	-	-	1	Piston pimi

			E80	E85	E89		
12	500	208	00	2	2	2	Emniyet segmanı 30x11,2 DiN 472
13	003	275	02	1	-	-	Piston-komple Std. 80 mm.
13	003	275	22	1	-	-	Piston-komple 80,5 mm.
13	003	276	02	1	-	-	Piston-komple 81,0 mm.
13	003	314	04	-	1	-	Piston-komple Std. 85 mm.
13	003	315	04	-	1	-	Piston-komple 86,0 mm.
13	003	347	01	-	-	1	Piston-komple Std. 90 mm.
13	003	347	21	-	-	1	Piston-komple 90,5 mm.
13	003	348	01	-	-	1	Piston-komple 91,0 mm.
14	030	289	02	1	-	-	Silindir - Std. 80 mm.
14	030	289	22	1	-	-	Silindir - 80,5 mm.
14	030	336	02	-	1	-	Silindir - Std. 85 mm.
14	030	403	01	-	-	1	Silindir -Std. 90 mm.
14	030	403	21	-	-	1	Silindir - 90,5 mm.
14	030	403	51	-	-	1	Silindir - 91,0 mm.
15	005	653	00	1	-	-	Silindir+Piston-Komp - 80 mm.
15	005	655	00	-	1	-	Silindir+Piston-Komp - 85 mm.
15	005	656	00	-	-	1	Silindir+Piston-Komp - 90 mm.
16	500	363	00	1	1	1	Tesbit pimi 5x8 DiN 1474



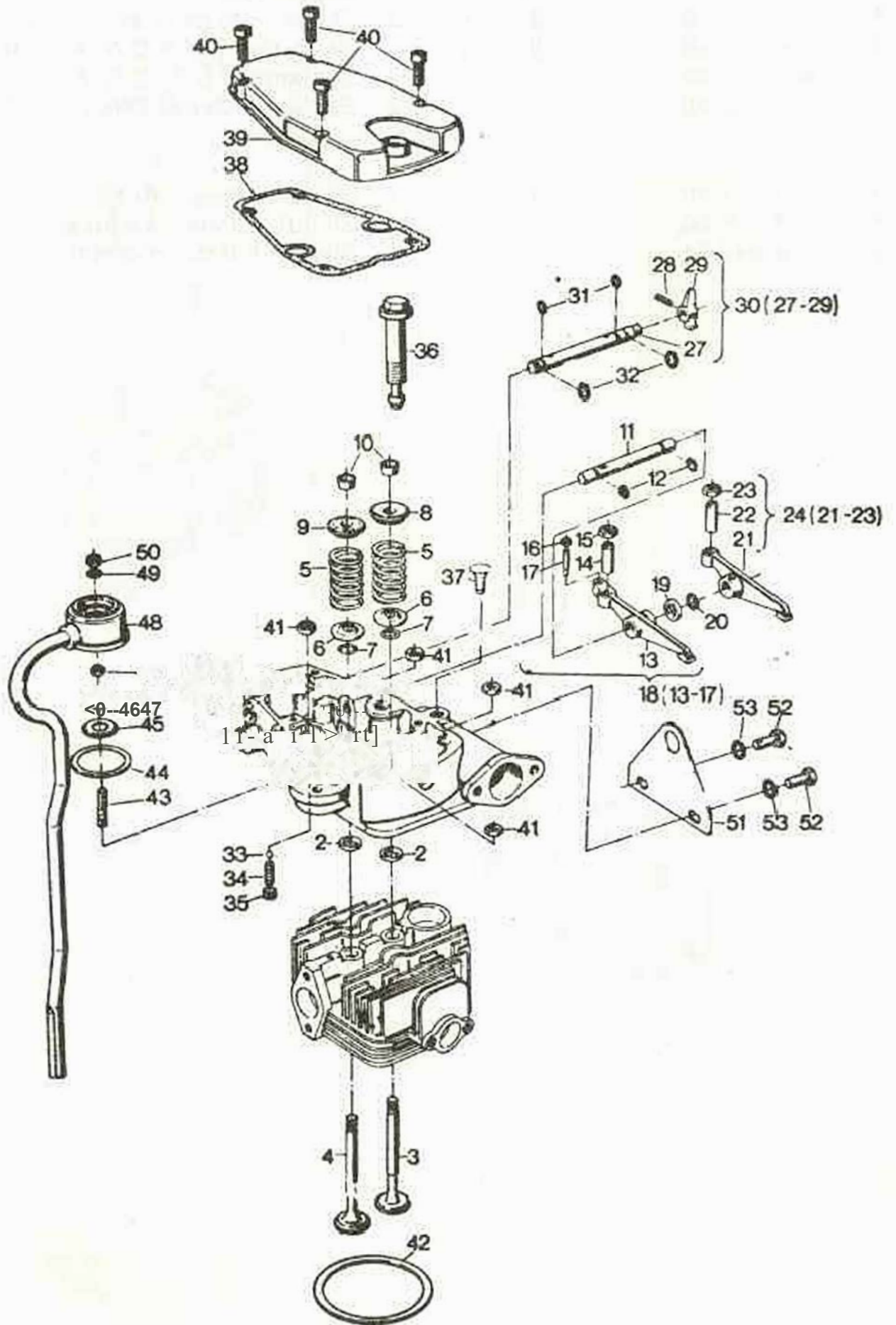
051

Parça No

Miktar

Parça Adı

		EBO	E85	E89	
1	005 204 0i	1	-	-	Silindir kafası
1	005 206 01	-	-	1	Silindir kafası
2	031 484 10	2	2	2	Subap klavuzu
3	500 365 00	2	2	2	Tesbit pimi 5x12 DiN 1474
4	500 377 00	2	2	-	Saplama M8x20 DiN 939-5,6
4	500 375 00	-	-	2	Saplama M6x20 DiN 835-5,8
5	500 383 00	-	-	2	Saplama M8x30 DiN 835-5,8
6	-	-	-	-	-
7	-	-	-	-	-
8	003 277 00	1	-	-	Silindir kafası - Komple
6	003 316 00	-	1	-	Silindir kafası - Komple
8	003 349 01	-	-	1	Silindir kafası - Komple



		E80	E85	E89	
1	030 244 05	1	1	-	Külbütör govdesi
1	030 370 04	-	-	1	Külblitör gbvdesi
2	031 487 01	2	2	2	Lastik conta 22x 13SXS
3	030 269 00	1	1	-	Emme sübabı
3	030 388 00	-	-	1	Emme siibabı
4	030 268 00	1	1	-	Egzoz sübabı
4	030 389 00	-	-	1	Egzoz sübabı
5	031 485 01	2	2	-	Sübab yayı 46 mm.
5	031 587 01	-	-	2	Sübab yayı 49.5 mm.
6	031 491 00	2	2	2	Kapsül - Silindir kalası
7	400 225 00	2	2	2	Oring 11x19x4
8	030 223 00	1	1	1	Emme sübab yay tablosu
9	030 356 00	1	1	1	Egzoz sübabı yay tablosu
10	031 486 00	2	2	2	Sübab çekirdegi
11	060 641 00	1	1	1	Külbütör kolu mili
12	400 223 00	2	2	2	Oring 8x12x2
13	030 243 01	1	,	1	Külbütör kolu - Egzoz
14	030 221 00	1	,	1	Ayar saplaması - külb. kolu
15	03149000	1	,	1	Somun M10x1
16	500 227 00	1	,	1	Somun M6 DiN 934-8
17	030 220 01	1	,	1	De Kompresyon aya, saplaması
18	003 280 01	1	1	1	Külbütör kolu-Egzoz-komp
19	030 344 01	-	-	1	Külbütör kolu ara pulu
20	031 694 00	1	1	-	Ayar pulu 0,1-Külbütör
20	03169600	1	1	-	Ayar pulu 0,2-Külbütör
20	031 697 00	1	1	-	Ayar pulu 0,3-Külbütör
20	031 698 00	1	,	-	Ayar pulu 0,5-Külbütör
21	030 242 01	1	,	1	Külbütör kolu - Emme
22	030 221 00	1	1	1	Ayar saplaması - külb. kolu
23	03149000	1	,	1	Somun M10x1
24	003 279 01	1	,	1	Külbütör kolu-Emme-Komp
25	500 255 00	1	1	1	Clvata M6X12 DiN 933-8.8
26	500 187 00	1	1	1	Emniyet pulu 6.4 DiN 463-St.
27	030 238 01	1	1	1	Dekompresyon mili
28	500 347 00	1	1	1	Dekomp. kolu pimi 4x22 DiN 1481
29	03173401	1	1	1	Dekomp. kolu kelebeği
30	009 222 00	1	1	1	Oekompresyon kolu-Komple
31	400 223 00	2	2	2	Oring 8x12x2 DiN 3770 S16021
32	500 195 00	2	2	2	Emniyet segman, 12xı DiN 471
33	500 098 00	1	1	1	Bilye 6 mm. 111DiN 5401
34	031 591 00	1	1	1	Tazyik yayı - Dekomp.
35	030 795 00	1	1	1	Kör tapa M10x1
36	003 281 00	1	1	1	Kağıt tutucu
37	060 647 00	1	1	1	Kör tapa R1/4.0IN 910
38	03149801	1	1	-	Külbütör kapak contası
38	031 597 01	-	-	1	Külbütör kapak contası

06

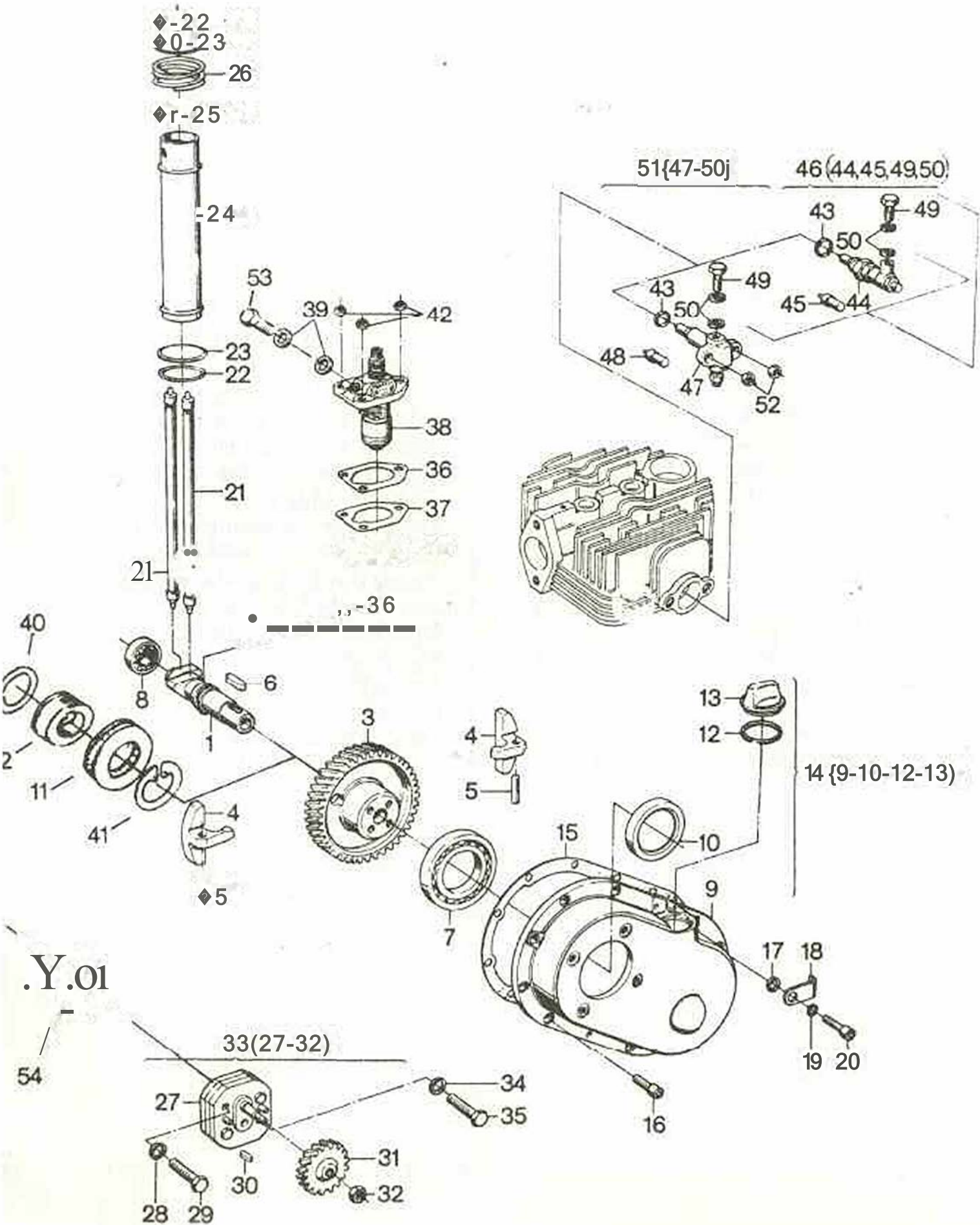
Parça No.

Miktar

Parça Adı,

			E80	E85	E89	
39	031	496 03	1	1	-	Külbütör kapağı
39	031	596 02	-	-	1	Külbütör kapağı
40	500	522 00	4	4	4	GB. Civata M8x30 DiN 912-8.8
41	500	239 00	4	4	4	Somun M12 DiN 934-8
42	031	488 00	1	-	-	Silindir kafa contası 0,5
42	031	492 00	1	-	-	Silindir kafa contası 0,6
42	031	493 00	1	-	-	Silindir kafa contası 0,7
42	031	494 00	1	-	-	Silindir kafa contası 0,8
42	031	495 00	1	-	-	Silindir kafa contası 0,9
42	061	753 00	1	-	-	Silindir kafa contası 1,0
42	031	554 00	-	1	-	Silindir kafa contası 0,5
42	031	555 00	-	1	-	Silindir kafa contası 0,6
42	031	556 00	-	1	-	Silindir kafa contası 0,7
42	031	557 00	-	1	-	Silindir kafa contası 0,8
42	031	558 00	-	1	-	Silindir kafa contası 0,9
42	032	682 00	-	-	1	Silindir kafa contası 0,5
42	031	586 00	-	-	1	Silindir kafa contası 0,6
42	031	593 00	-	-	1	Silindir kafa contası 0,7
42	031	594 00	-	-	1	Silindir kafa contası 0,8
42	031	595 00	-	-	1	Silindir kafa contası 0,9
42	061	754 00	-	-	1	Silindir kafa contası 1,0
43	031	590 01	1	1	1	Saplama M8x30x40
44	031	589 00	1	1	1	Havalandırma ventili contası
45	031	497 00	1	1	1	Havalandırma ventili klepe pulu
46	031	588 00	1	1	1	Hava. ventilli klepe tehdit pulu
47	500	229 00	1	1	1	Somun M8 DIN 934.8
48	003	043 03	1	1	1	Havalandırma ventili ve borusu
49	031	332 00	1	1	1	Put 13x8,4x2
50	400	284 00	1	1	1	Emniyet somunu M8 SN 14440-5
51	033	296 01	1	1	1	Motor taşıma parçası
52	500	292 00	2	2	2	Civatçı, M10x25 DiN 933-8,8
53	500	029 00	2	2	2	Yaylı rondela 10 DiN 127

MAZOT - YAG POMPASI, ÖN KAPAK, EKSANTRİK MILİ, ENJEKTÖR, TİJLER



		E80	E85	E89	
1	003 345 01	1	1	1	Eksantrik mil i-Kamalı
2	030 379 02	1	1	1	Regulator burcu
3	030 274 03	1	1	1	Eksantrik dişlisi
4	030 377 01	2	2	2	Regulator ağırlığı
5	060 642 00	2	2	2	Regulator ağırlık pimi
6	500 1, S 00	1	1	1	Kama C8x7x63 DIN 6885
7	500 155 00	1	1	1	Rulman 16014 DiN 625
8	500 147 00	1	1	1	Rulman 6304 DiN 625
9	031 069 00	1	1	1	Ön kapak
10	500 456 00	1	1	1	Yağ keçesi 870x85x8 DiN 3760
11	400 361 00	1	1	1	Biliterulman 51109 SRA 45
12	400 236 00	1	1	1	Öfing 36x44r,4 Cornp. 360,
13	031 689 01	1	1	1	Yağ doldurma tapası
14	003 285 00	1	1	1	Ön Kapak - Komple
15	031 500 00	1	1	1	ön kapak contası
16	500 519 00	9	9	9	G.B. Civata M8x20 DiN 912-8.8
17	031 332 00	1	1	1	Pul 13x8.4x2
18	031 592 00	1	1	1	Havalandırma vP.ntill kelepçesi
19	500 028 00	1	1	1	Yaylı rondela 8 JIN 127
20	500 521 00	1	1	1	G.8. Civata M8x25 DiN 912-88
21	003 351 00	2	2	2	Subap iji - Komple
22	400 235 00	2	2	2	Oring 35x47x6 DiN 3770 SI 602,
23	031 599 00	2	2	2	Basma yayı pulu
24	030 380 02	1	1	1	TIJ muhafaza borusu
25	031 601 00	1	1	1	Basma yayı anı pulu
26	031 600 00	1	1	1	Subap tiji yayı
27	018 263 00	1	1	1	Yağ pompası
28	500 028 00	1			Yaylı rondela e DiN 127
29	500 275 00	1	1	1	Civata M8x35 DiN 931-8.8
30	500 104 00	1	1	1	Kama A4x4)(10 DiN 6885
31	030 278 02	1	1		Yağ pompa tahrik dişlisi
32	400 284 00	1	1	1	Emniyet somunu M8 SN 14440-5
33	004 292 02	1	1	1	Ya9 pompası - Komple
34	500 028 00	1	1	1	Yaylı rondela S OIN 127
35	500 275 00	1	1	1	Civata M8x35 DiN 931-8.8
36	031 684 00	2	2	2	Mazot pompa contası
37	031 683 01	1	1	1	Ayar pulu 0,15-Mazot pompası
37	031 685 00	1	1	1	Ayar pulu 0,20-Mazot pompası
37	031 686 00	1	1	1	Ayar pulu 0,25-Mazot pompası
37	031 687 00	1	1	1	Ayar pulu 0.30-Mazot pompası
38	400 051 01	1	1		Mazot pompası 1K60A 1Ş2/2
38	400 053 01			1	Mazot pompası 1K70A 152/2
39	500 011 00	2	2	2	Mazot pompası A12x16 DiN 7603-Cu
40	400 311 00	1	1	1	Emniyet segmanı SW 45
41	500 216 00	1	1	1	Emniyet segmanı 46x1,75 DiN 471
42	500 229 00	3	3	3	Somun M8 DiN 934.8

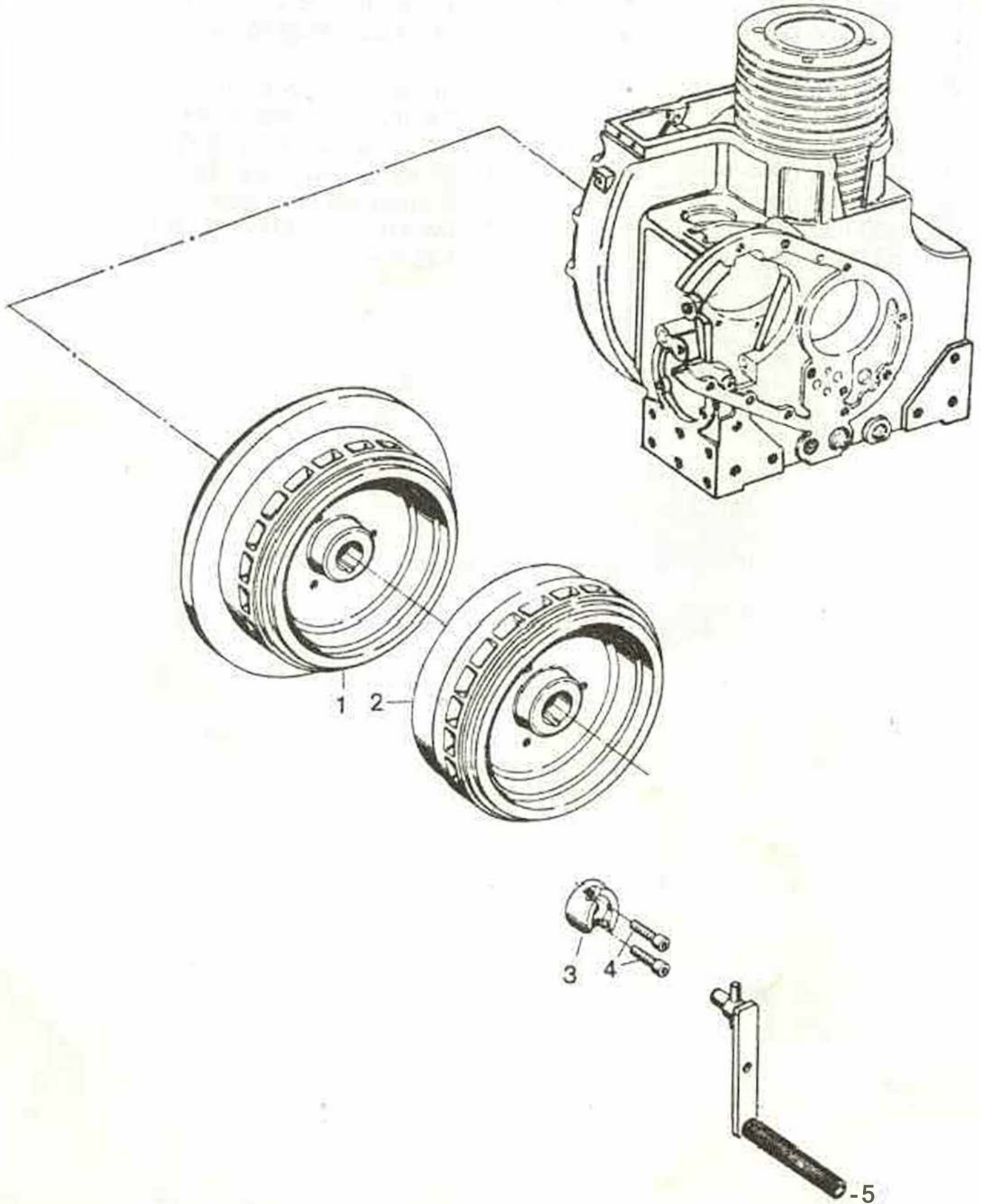
07

Parça No.

Miktar

Parça Adı

		ESO	E85	E69	
43	03160500	1	1	1	Bakır conta A15x21x2
44	-	-	-	-	-
45	400 04400	1	-	-	E.niektör meme\$ ON B \$ 234
46	400 060 00	1	1	-	Enjektör 0432216004
47	-	-	-	-	-
48	400 045 00	-	-	1	Eniektör mem♦i ON 10 S 242
49	500 061 00	1	1	1	Delikli civata M8x1 DiN 7623
50	500 009 20	2	2	2	Bakır conta A8x12 DiN 7603-Cu
51	400 063 02	-	-	1	Eniektör 04S2 296 005
52	500 229 00	-	-	2	Somun M8 DiN 934-A
S3	500 063 00	1	1	1	Delikli civata M12x1,5 DiN 7623
54	031 499 00	1	1	1	Ya♦ contası



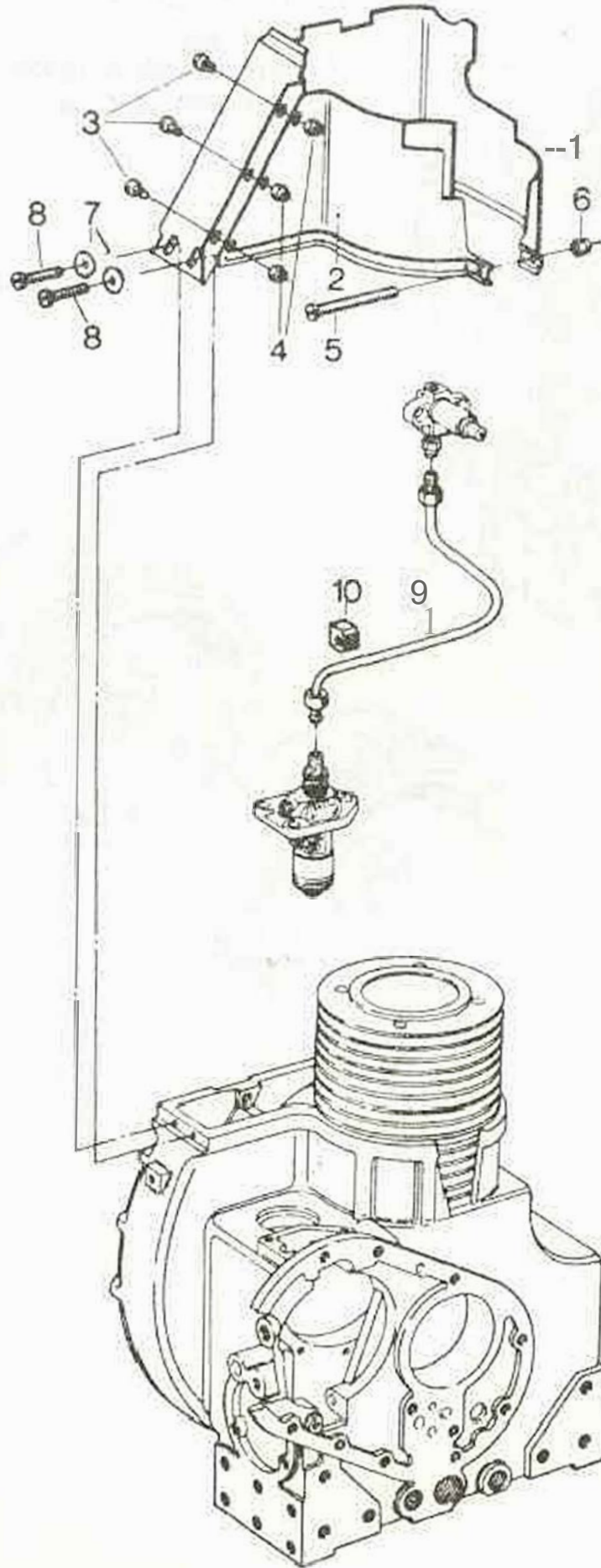
08

Parça No

Miktar

Parça Adı

		1:80	E85	c:89	
1	030 382 0,	1	1	1	Voları-Agır-Elektroicn g,
2	060 646 00	1	1	1	Volan-Halif-Motopomp
2	030 381 01	1	1	1	Volan-Halif-Şanzıman
3	030 249 01	1	1	1	Kurt agzı
4	500 538 00	2	2	2	GB- Civata M10x25 DI N 912-8,8
5	003 023 03	1	1	1	İlk Hareket Kolu



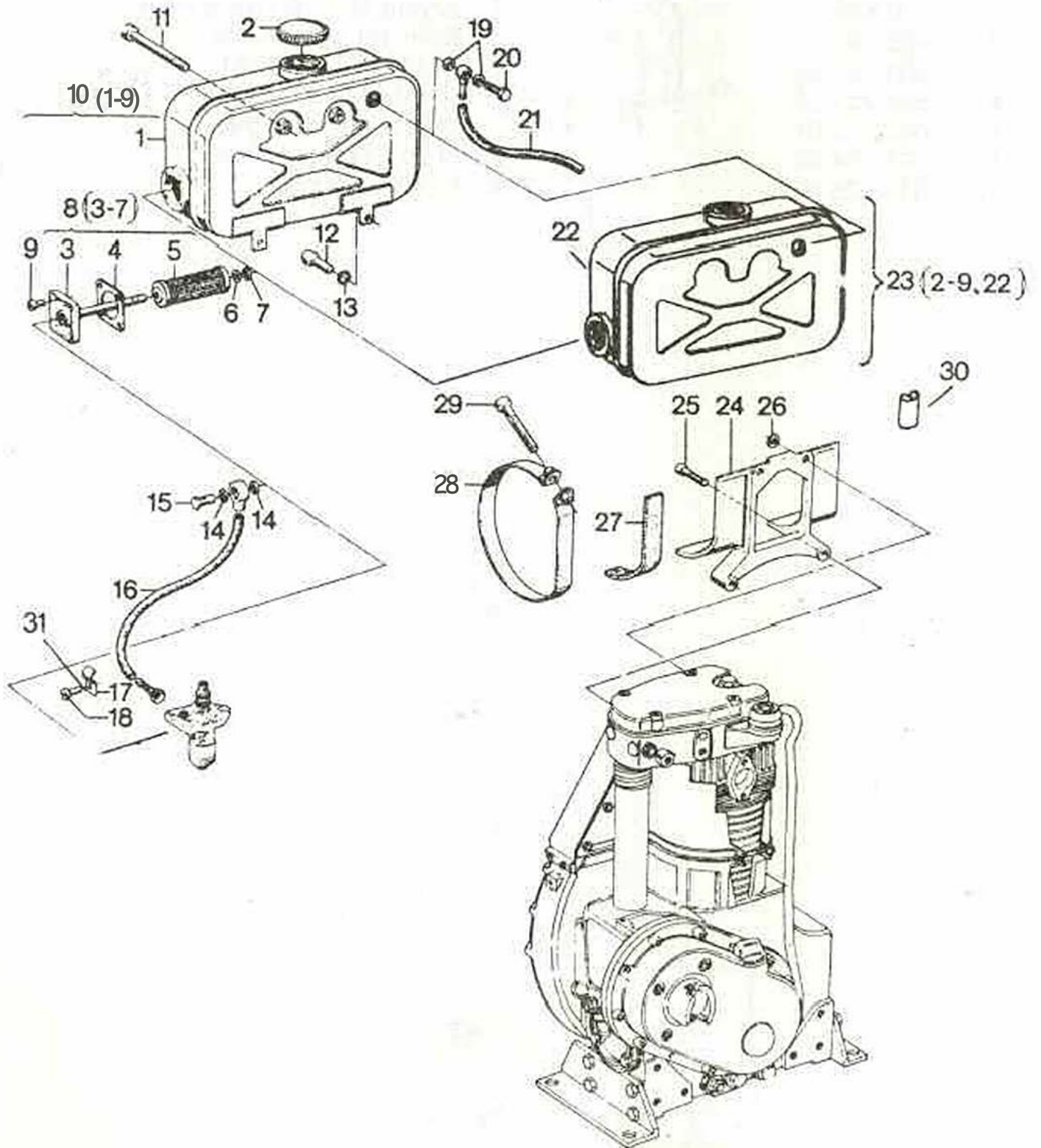
09

Parça No.

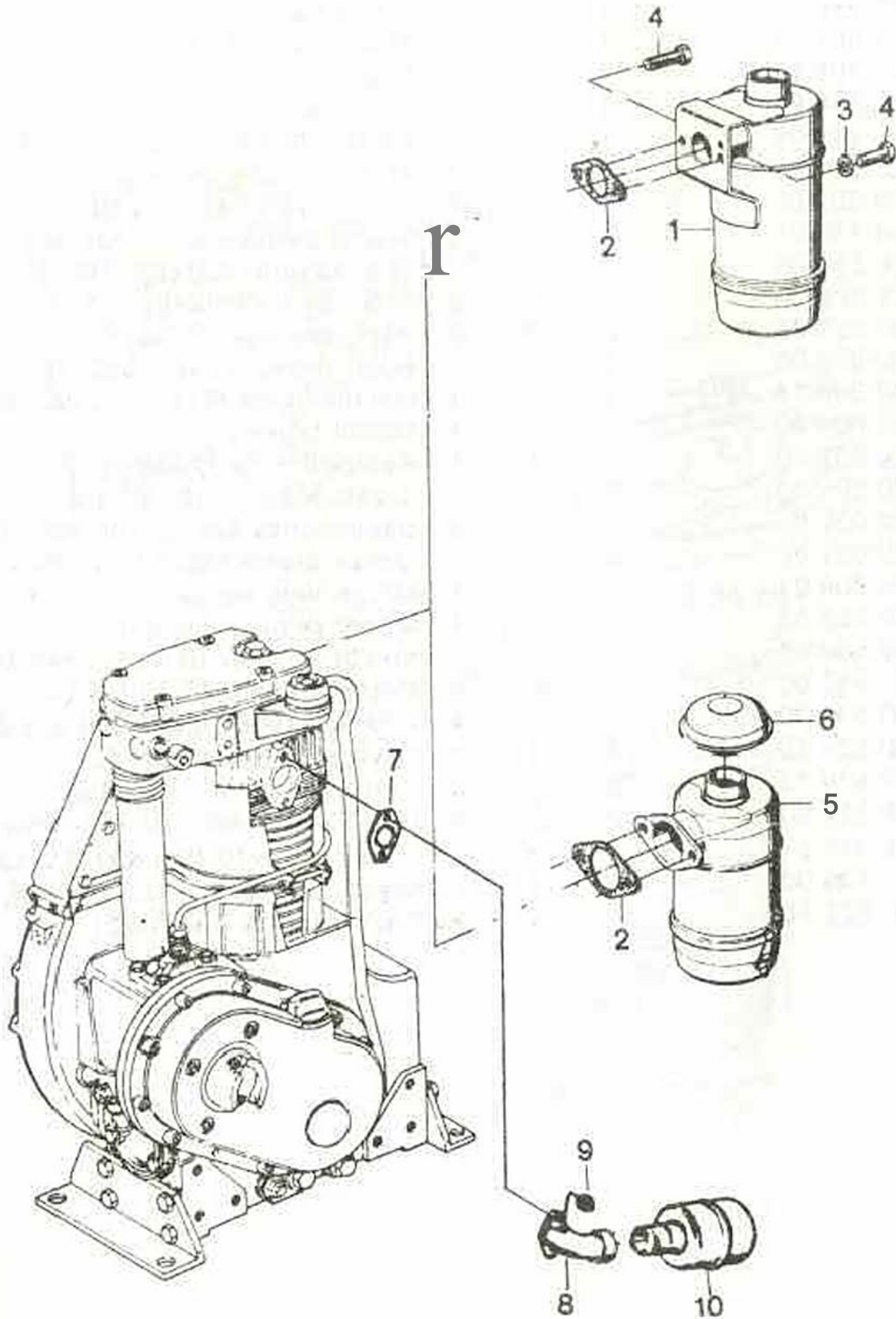
Miktar

Parça Adı

		ESO	E85	i:89	
1	030 366 01	1	1	1	Soğutma sacı - Büyük
2	030 246'01	i	1	-	Soğutma sacı - Küçük
2	030 365 01	-	-	1	Soğutma sacı - Küçük
3	500 059 00	3	3	3	Civata M5x8 Di N 84-4.8
4	400 282 00	3	3	3	Emniyet somun M5 SN 14440-5
5	500 495 00	1	1	-	Civata M5x50 DiN 84-4.8
5	500 646 00	-	-	1	Civata M5x80 DiN 84-4.8
8	40028200	1	1	1	Emniyet somun M5 SN 14440-5
7	500 165 00	2	2	2	Pul 5,3 DiN 125-St
8	500 251 00	2	2	2	Civata M5x10 DiN 84-4.8
9	003 393 0i	1	1	-	Mazot tazyik borusu
9	003 354 02	-	-	1	Mazot tazyik borusu
10	031 509 00	1	1	1	Lastik kelepçe

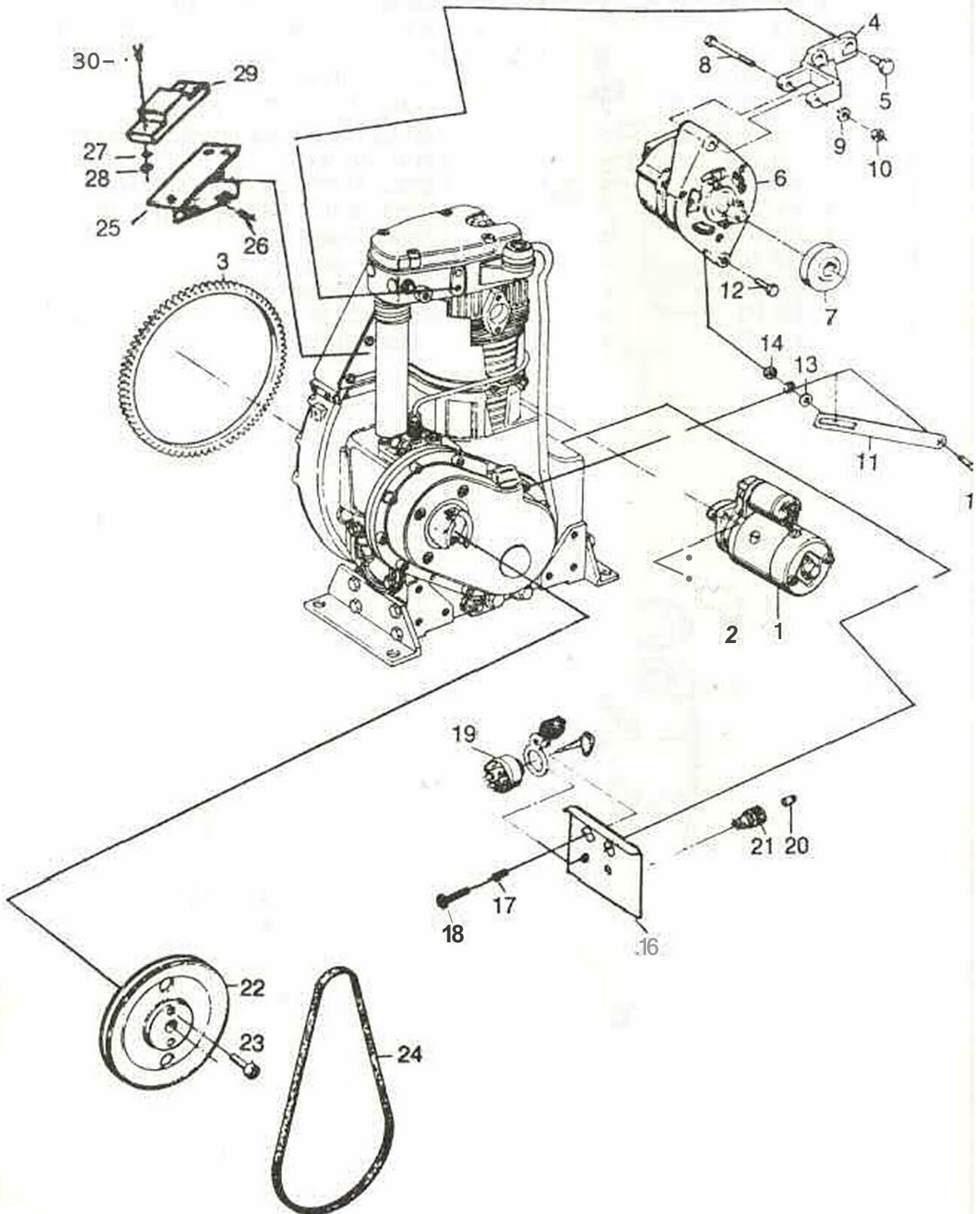


1Q	Parça No.	Miktar				Parça Adı
			E80	E85	E89	
1	006 664 01	1	1	1	1	Mazot deposu 7 it.
2	400 327 00	1	1	1	1	Depo kapagi 8-40
3	003 294 00	1	1	1	1	Depo flanşı
4	031 502 01	1	1	1	1	Mantar conta - Depo flanşlı
5	400 438 00	1	1	1	1	Mazof filtresi P4 6/10
6	031 506 00	1	1	1	1	Filtre pulu
7	400 284 00	1	1	1	1	Erniyetli somun M8 SN 14440-5
8	003 291 02	1	1	1	1	Mazot fiitresi - Komple
9	500 627 00	4	4	4	4	GB Cıvata M6x10 DiN 912-8.8
10	004 116 01	1	1	1	1	Mazot deposu 7 it. - Komple
11	500 559 00	2	2	2	2	G.B. Cıvata M10x120 DiN 912-8.8
12	500 538 00	2	2	2	2	G.B. Cıvata M10x25 DiN 912-8.8
13	500 029 00	2	2	2	2	Yaylı rondela 10 DiN 127
14	500 012 00	2	2	2	2	Bakır conta A14x18 DiN 7603-Cu
15	500 064 00	1	1			; Delikli cıvata M14x 5 DiN 7623
16	031 606 00	1	1	1	1	Mazot borusu
17	500 003 00	1	1	1	1	Kelepçe BSN 12 DiN 1592
18	500 505 00	1	1	1	1	Cıvata M6x12 DiN 84-4.6
19	500 009 20	2	2	2	2	Bakır conta A8x12 DiN 7603-Cu
20	500 061 00	1	1	1	1	Delikli cıvata M8X1 DiN 7623
21	031 508 01	1	1	1	1	Mazot iade borusu
22	018 508 01	1	1	1	1	MaLOI dı::'por;u 10,5 Lt.
23	018 586 00	1	1	1	1	Mazot deposu 10,5 ll. - Komple
24	061 957 00	1	1	1	1	Depo konsolu-10,5 Lt depo
25	500 538 00	4	4	4	4	G.B. Cıvata M10x25 DiN 912-8.8
26	500 029 00	4	4	4	4	Yaylı rondela 10 DiN 127
27	031 514 10	2	2	2	2	Lastik şerit - 10.5 Lt. depo
28	018 524 00	2	2	2	2	Depo kelepçesi - 10,5 Lt. depo
29	035 377 01	2	2	2	2	Cıvata M10x70 DiN 933-8.8-13AA
30	031 886 00	2	2	2	2	Kelepçe takozu - 10.5 Lt. depo
31	500 027 00	1	1	1	1	Yaylı rondela 6 DiN 127

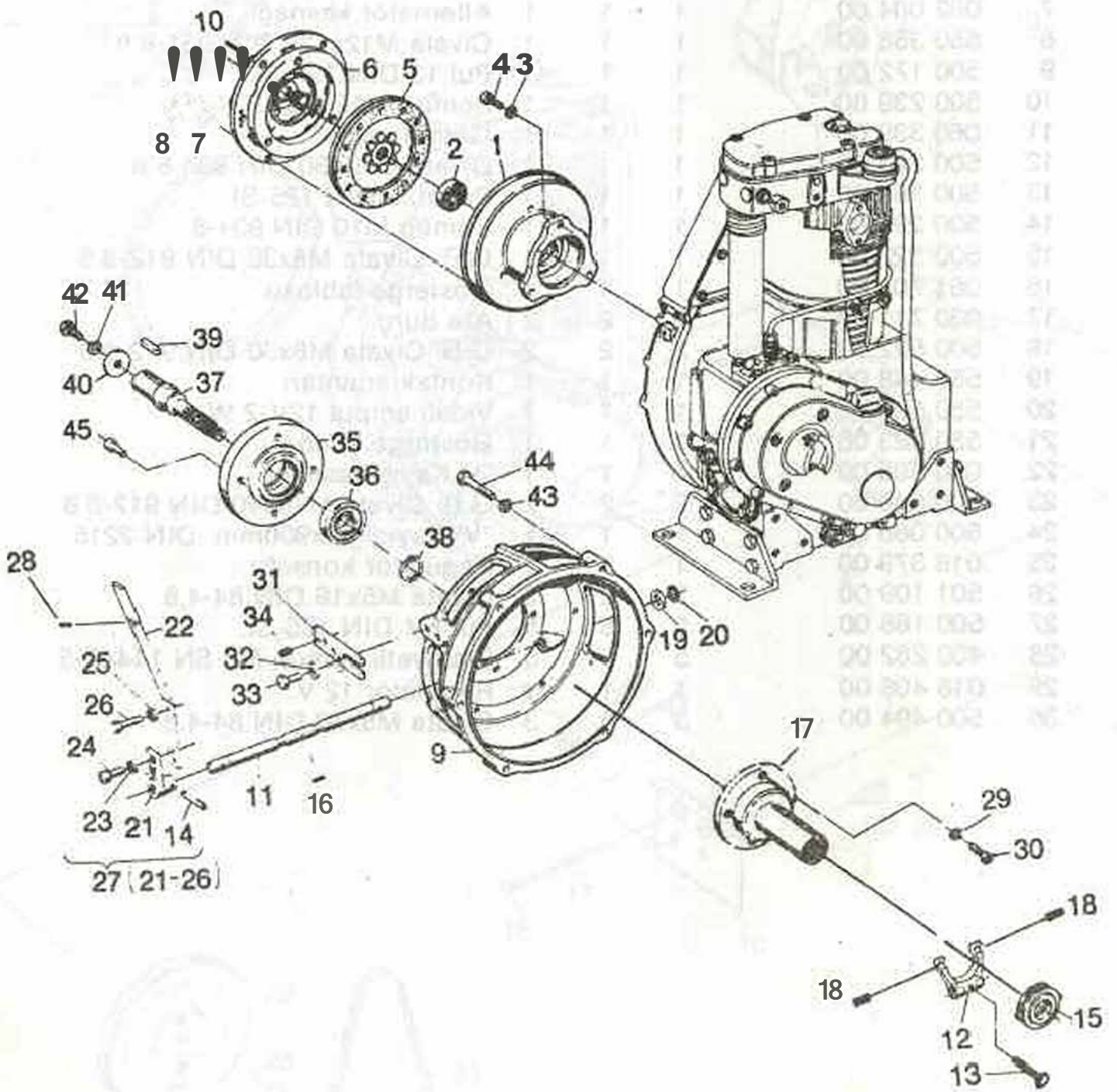


		E80	E85	E89	
1	018 278 00	1	1	•	Yağ banyolu hava filtresi
1	018 278 00	-	-	1	Yağ banyolu hava filtresi •2000 d/d
2	031 507 00	1	1	1	Hava filtre contası
3	500 029 00	2	2	2	Yaylı rondela 10 DiN 127
4	500 291 00	2	2	2	Civata M10x20 DiN 933-8.8
5	400 204 00	-	-	1	Yağ banyolu hava filtresi " 2000 d/d
6	400 404 00	-	-	1	Filtre şapkası
7	500 020 00	1	1	-	Egzoz contası 26 Rapa DiN 71511
7	500 022 00	-	-	1	Egzoz contası 36 Repa DiN 71511
8	030 208 01	1	1	-	◆gzoz dirseği
8	030 342 00	-	-	1	Egzoz dirseği
9	500 230 00	2	2	2	Somun M8 DiN 934-MS
10	018 268 00	-	-	1	Susturucu R 1 1/4
10	018 402 00	1	1	-	Susturucu R 1

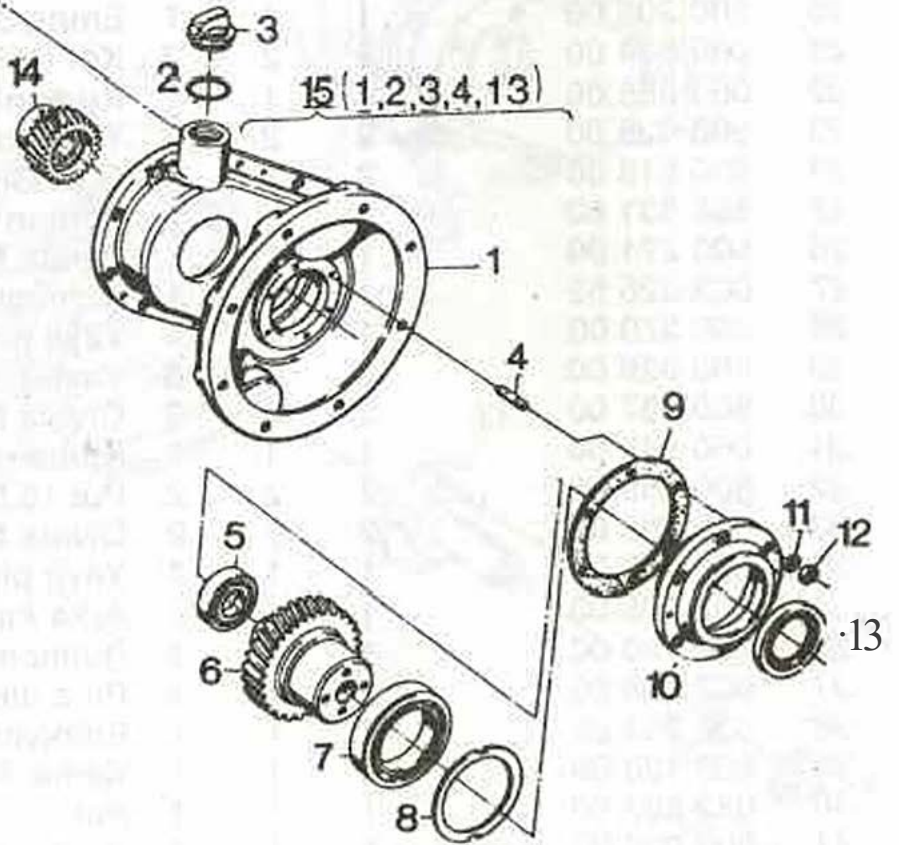
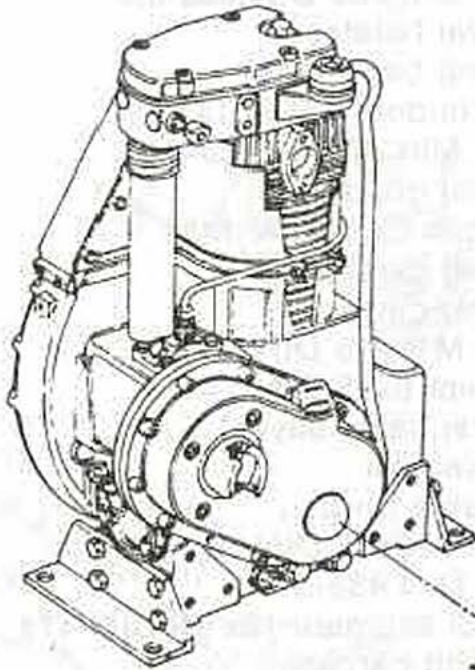
12 MARS TERTIBA TI



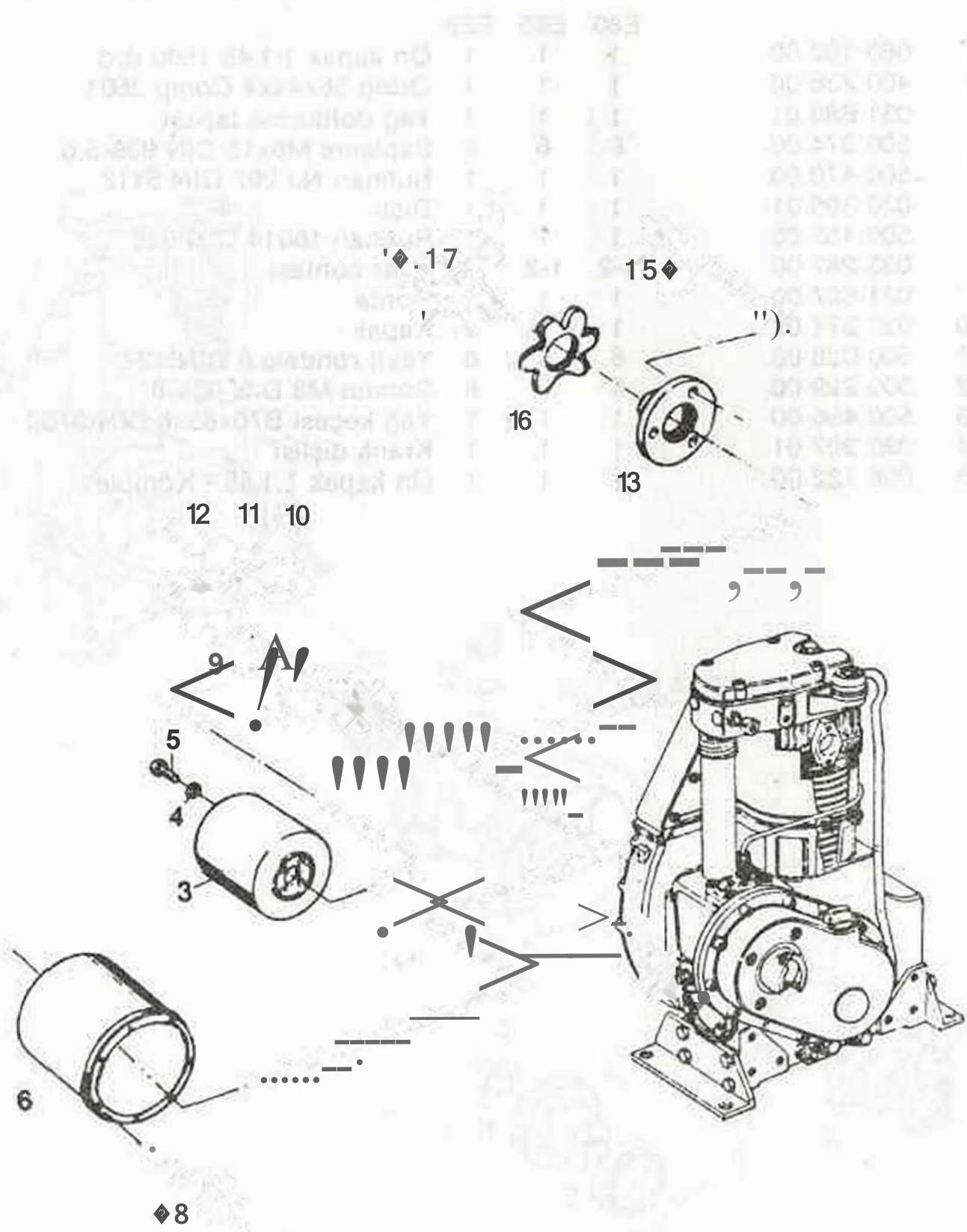
		E80	E85	E89	
1	018 286 00	1	1	1	Marş motoru 12 V. 0,8 KW
2	500 963 00	2	2	2	G.B. civata M12x30 DiN 912-8.8
3	031 561 01	1	1	1	Volan dişlisi
4	060 338 00	1	1	1	Alternatör konsolu
5	500 538 00	2	2	2	G.B. Cıvata M10x25 DiN 912-8.8
6	018 405 00	1	1	1	Alternatör 12 V.
7	062 004 00	1	1	1	Alternatör kasnağı
8	550 358 00	1	1	1	Civata M12x130 DiN 931-8.B
9	500 172 00	1	1	1	Pul 13 DiN 125-St.
10	500239 00	1	1	1	Somun M12 DiN 934-8
11	060 339 00	1	1	1	Gergi laması
12	500 293 00	1	1	1	Civata M10x30 OIN 933-8.8
13	500 169 00	1	1	1	Pul 10,5 DiN 125-St.
14	500 235 00	1	1	1	Somun M10 DiN 934-8
15	500 522 00	1	1	1	G.8. Civata M8x30 DiN 912-8.8
16	061 703 00	1	1	1	Gösterge tabı-osu
17	03071100	2	2	2	Ara burç
18	500 522 00	2	2	2	G.B. civata M8x30 DiN 912-8.8
19	550 448 00	1	1	1	Kontakt anahtarı
20	550 540 00	1	1	1	Vidalı ampul 12V-2 W
21	550 423 00	1	1	1	Gösterge lambası
22	030 308 00	1	1	1	"V"Kayış kasnağı
23	500 546 00	2	2	2	G.B. Civata M10x40 DiN 912-8.8
24	500 086 00	1	1	1	"V" Kayış 10x900mm. DiN 2215
25	018 379 00	1	1	1	Regülatör konsolu
26	501 109 00	2	2	2	civata M5x16 DiN 84-4,8
27	500 166 00	5	5	5	Pul 6,4 DiN 125-St.
28	400 282 00	5	5	5	Emniyetli somun M6 SN 14440-5
29	018 406 00	1	1	1	Regülatör 12 V.
30	500 494 00	3	3	3	civata M5x20 DiN 84-4.8



		E80	E85	E89	
1	062 006 00	1	1	1	Debriyaj bağlama flanşı
2	500 138 00	1	1	1	Rulman 6204 2RS DiN 625
3	500 029 00	3	3	3	Yaylı rondela 10 DiN 127
4	500 293 00	3	3	3	Civata M10x30 DN 933-8.8
5	550 655 00	1	1	1	Debriyaj balatası
6	550 656 00	1	1	1	Debriyaj baskı diski
7	500 027 00	6	6	6	Yaylı rondela 6 DiN 127
8	500 258 00	6	6	6	Civata M6x20 DiN 933-8.8
9	060 868 00	1	1	1	Debriyaj gövdesi
10	550 040 00	3	3	3	Yaylı pim 6x20 DiN 1481
11	060 866 00	1	1	1	Debriyaj çatal mili
12	062 009 00	1	1	1	Debriyaj çatalı
13	550 657 00	2	2	2	Civata M10x15 DiN 561-8.8
14	500 353 00	1	1	1	Yaylı pim 6x28 DiN 1481
15	550 654 00	1	1	1	Debriyaj baskı bilyesi
16	060 829 00	1	1	1	Çatal kaması
17	062 007 00		1	1	Kızaklama, borusu
18	550 657 00	2	2	2	Civata M10x15 DiN 561-8.8
19	500 176 00	1	1	1	Pul 19 DiN 433-St.
20	500 200 00	1	1	1	Emniyet segmanı 18x1,2 DiN 471
21	060 834 00	2	2	2	Kol tesbit parçası
22	060 855 00	1	1	1	Kumanda kolu
23	500 028 00	2	2	2	Yaylı rondela 8 DiN 127
24	500 516 00	2	2	2	G.8. Civata M8x15 DiN 912-8.8
25	550 631 00	1	1	1	Somun M8 DiN 934-8
26	500 271 00	1	1	1	civata M8x25 DiN 561-8.8
27	003 326 52	1	1	1	Kumanda kolu - Komple
28	550 370 00	1	1	1	Yaylı pim 5x15 DiN 1481
29	500 028 00	6	6	6	Yaylı rondela 8 DiN 127
30	500 257 00	3	3	3	civata M6x16 DiN 933-8.8
31	060 819 00	1	1	1	Kumanda kolu tutucusu
32	500 169 00	2	2	2	Pul 10,5 DiN 125-St.
33	500 792 00	2	2	2	Civata M10x25 DiN 933-8.8
34	500 353 00	1	1	1	Yaylı pim 6x28 DiN 1481
35	062 005 00	1	1	1	Arka kapak
36	500 150 00	1	1	1	Rulman 6307 2RS DiN S1S
37	002 008 00	1	1	1	Piriz direk
38	500 211 00	1	1	1	Emniyet segmanı 35x1,5 DiN 471
39	500 120 00	1	1	1	Kama A10x8x50 DiN 6885
40	032 867 00	1	1	1	Pul
41	500 029 00	1	1	1	Yaylı rondela 10 DiN 127
42	500 292 00	1	1	1	Civata M10x25 DiN 933-8.8
43	500 029 00	6	6	6	Yaylı rondela 10 DiN 127
44	500 546 00	6	6	6	G.B, Civata M10x4-0 DiN 912-8.8
45	500 278 00	6	6	6	Civata M8x40 DiN 933-8.8



		E80	E85	E89	
1	060 102 00	1	1	1	On kapak 1:1.45 1500 d/d
2	400 236 00	1	1	1	Oring 36x44x4 Comp 3601
3	031 689 01	1	1	1	Yağ doldurma tapası
4	500 374 00	6	6	6	Saplama M8x18 DiN 939-5,6
5	500 470 00	1	1	1	Rulman NJ 207 DiN 5412
6	030 396 01	1	1	1	Dişli
7	500 155 00	1	1	1	Rulman 16014 DiN 625
8	033 267 00	1-2	1-2	1-2	Ayar contası
9	031 607 00	1	1	1	Conta
10	030 371 00	1	1	1	Kapak
11	500 028 00	6	6	6	Yaylı rondela 8 DiN 127
12	500 229 00	6	6	6	Somun MB DiN 934-8
13	500 456 00	1	1	1	Yağ keçesi 870x85x8 DiN 3760
14	030 397 01	1	1	1	Krank dişlisi
15	008 122 00	1	1	1	On kapak 1:1,45 - Komple



15

Parça No.

Miktar

Parça Adı

		E80	E85	E89	
1	030 260 00	1	1	1	Krank somunu M30x1,5
2	500 051 00	1	1	1	Setskur M10x25 DiN 915-12,9
3	030 255 01	1	1	1	Düz kasnak Ø 125 mm.
3	030 256 01	1	1	1	Düz kasnak Ø 150 mm.
3	030 257 01	1	1	1	Düz kasnak f 175 mm.
4	500 029 00	4	4	4	Yaylı rondela 10 DiN 127
5	500 292 00	4	4	4	Civata M10x25 DiN 933-8.8
6	060 451 00	1	1	1	Düz kasnak g 318 mm.
6	060 659 00	1	1	1	"V" Kayış kasnağı
7	500 028 00	6	6	6	Yaylı rondela 8 DiN 127
8	500 273 00	6	6	6	Civata M8x30 DiN 933-8.8
9	030 273 00	1	1	1	Hareket alma mili
10	500 029 00	4	4	4	Yaylı rondela 10 DiN 127
11	500 538 00	4	4	4	G.B. Civata M10x25 DiN 912-8.8
12	500 i 17 00	1	1	1	Kama A8x7x63 DiN 6885
13	060 537 00	1	1	1	Erkek Kaplin
14	500 029 00	3	3	3	Yaylı rondela 10 DiN 127
15	500 293 00	3	3	3	Civata M10x30 DiN 933-8.8
16	060 535 00	1	1	1	Kaplin lastiği
17	060 533 00	1	1	1	Dişi kaplin

NOT: 060 451 00 Nr. Kasnak kullanıldıQında 060 456 00 Nr. volan kullanılır.





pancar
motor